

# Modèle Utilitaire



Un véhicule agile et sécurisé conçu pour faciliter la logistique du dernier kilomètre en milieu urbain



## 250 kg de charge utile

Transportez plusieurs centaines de Kilos sans aucun effort supplémentaire, sans aucune sensation de poids.

## Vitesse 25 km/h à vélo

Gardez un rythme soutenu, même avec une remorque chargée à bloc derrière votre vélo.

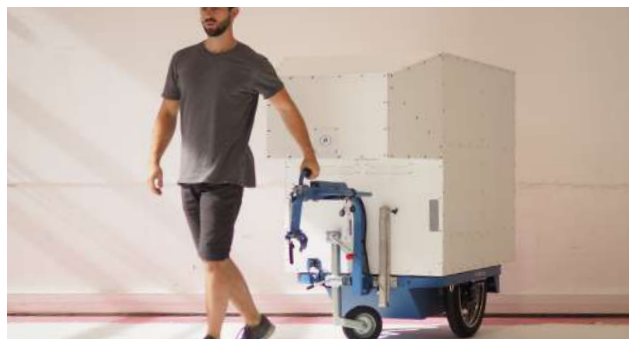
## Jusqu'à 70 km d'autonomie

Livrez la journée, rechargez la nuit.  
Recharge des batterie à 100% en 5h30



## 1,3m<sup>3</sup> d'emport

Espace fermé et non cloisonné dimensionné pour contenir jusqu'à 11 x bacs gerbables 54L (600 x 400 x 308mm), 1,3m<sup>3</sup> de colis ou n'importe quel gros chargement inférieur à 170x100x80cm. Double accès à la marchandise : porte latérale et double portes arrières.



## Mode piéton

Pour assurer les derniers mètres de vos livraisons, votre K-Ryole est utilisable sans le vélo, en mode piéton. Vous pouvez passer en toute sécurité dans des zones piétonnes (cours intérieures, zones de stockage, espaces interdits aux véhicules).

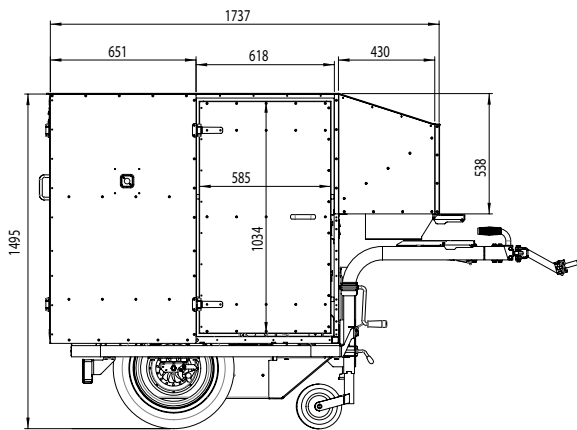


## Personnalisable

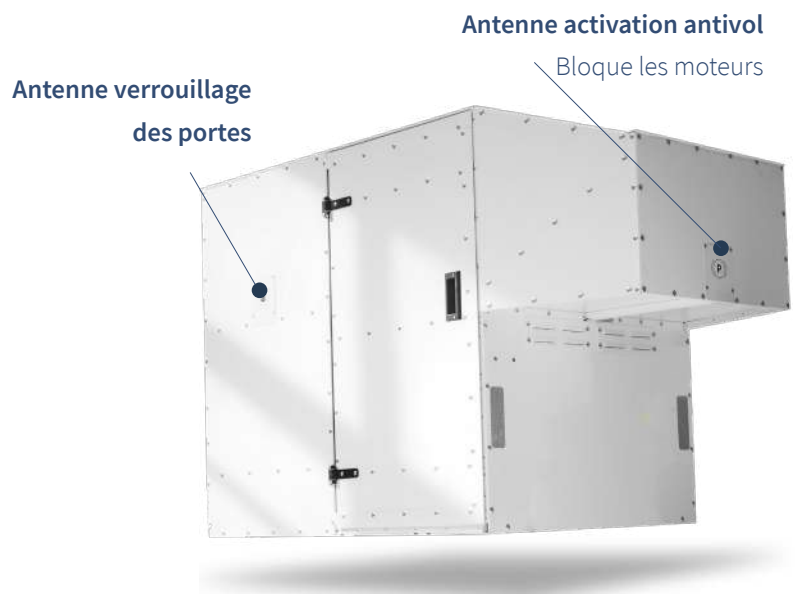
Votre outil de livraison est un vecteur de communication, personnalisez-le aux couleurs de votre entreprise !

# Module utilitaire K-Ryole sécurisé

Le module est équipé d'une solution de verrouillage électronique des portes permettant de sécuriser votre marchandise à l'aide d'un badge. Afin de sécuriser votre véhicule contre le vol, vous pouvez également utiliser ce badge pour activer le frein moteur (antivol).



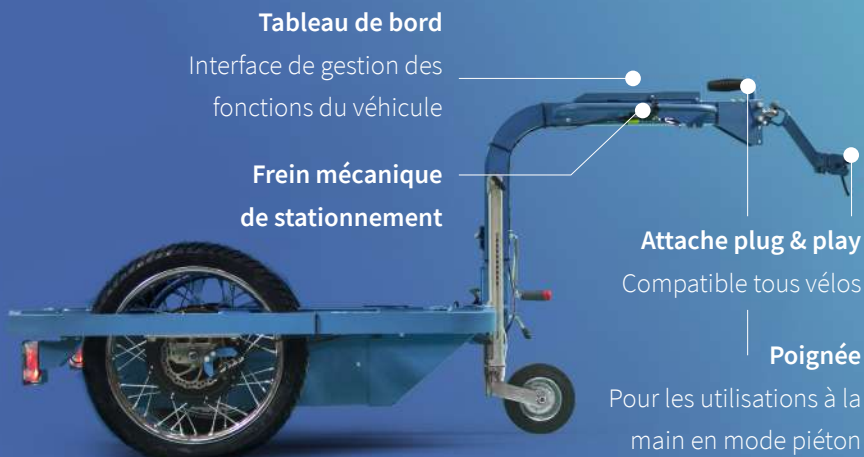
<b>Matériaux</b>	Aluminium
<b>Poids total (châssis + module)</b>	163 kg
<b>Largeur</b>	85 cm



# Châssis en aluminium équipé de la technologie Kaptor®

Étanche, peu de pièces d'usure, pas de pièce de mécanique en mouvement.

Un véhicule fiable pour assurer votre activité professionnelle sans mauvaise surprise.



<b>Autonomie</b>	70 km
<b>Batteries</b>	1800 Wh
<b>Moteurs</b>	électriques 2 x 1500 W
<b>Recharge</b>	Rechargé à 100% en 5h30
<b>Alimentation</b>	Secteur 220 V



Conception, fabrication  
et assemblage en France



0 émission,  
0 pollution sonore